

AVM 9817 AD

WHY RAMEX HOSE REELS , PERCHÈ UN AVVOLGITUBO RAMEX

■ SAVE TIME	■ RISPARMIO DI TEMPO
■ SAVE MONEY	■ RISPARMIO DI DENARO
■ INCREASED SAFETY	■ SICUREZZA SUL LAVORO
■ LONG HOSE DURABILITY	■ INCREMENTA LA DURATA DEL TUBO
■ EFFICIENCY IN DAILY WORK	■ EFFICIENZA NEL LAVORO QUOTIDIANO
■ 100% MADE IN ITALY	■ MADE IN ITALY 100%

WHERE TO USE , DOVE UTILIZZARLO



PROPER USE , CORRETTO UTILIZZO



1



2



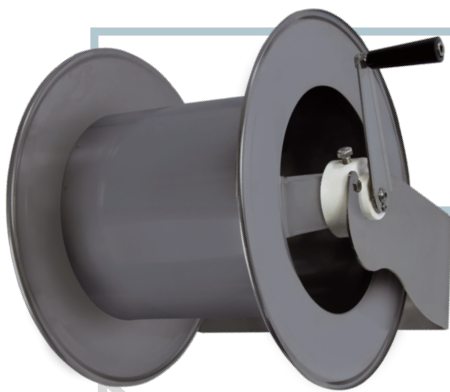
3



4

video





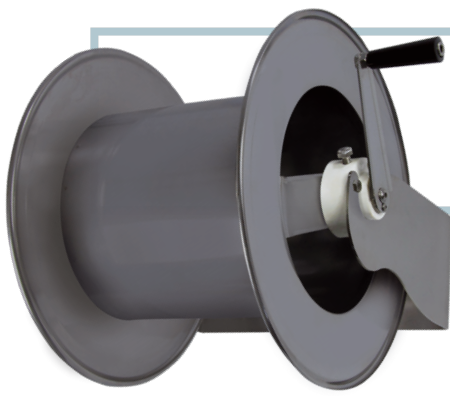
AVM 9817 AD

TECHNICAL FEATURES › CARATTERISTICHE TECNICHE

AVM 9817 AD FE

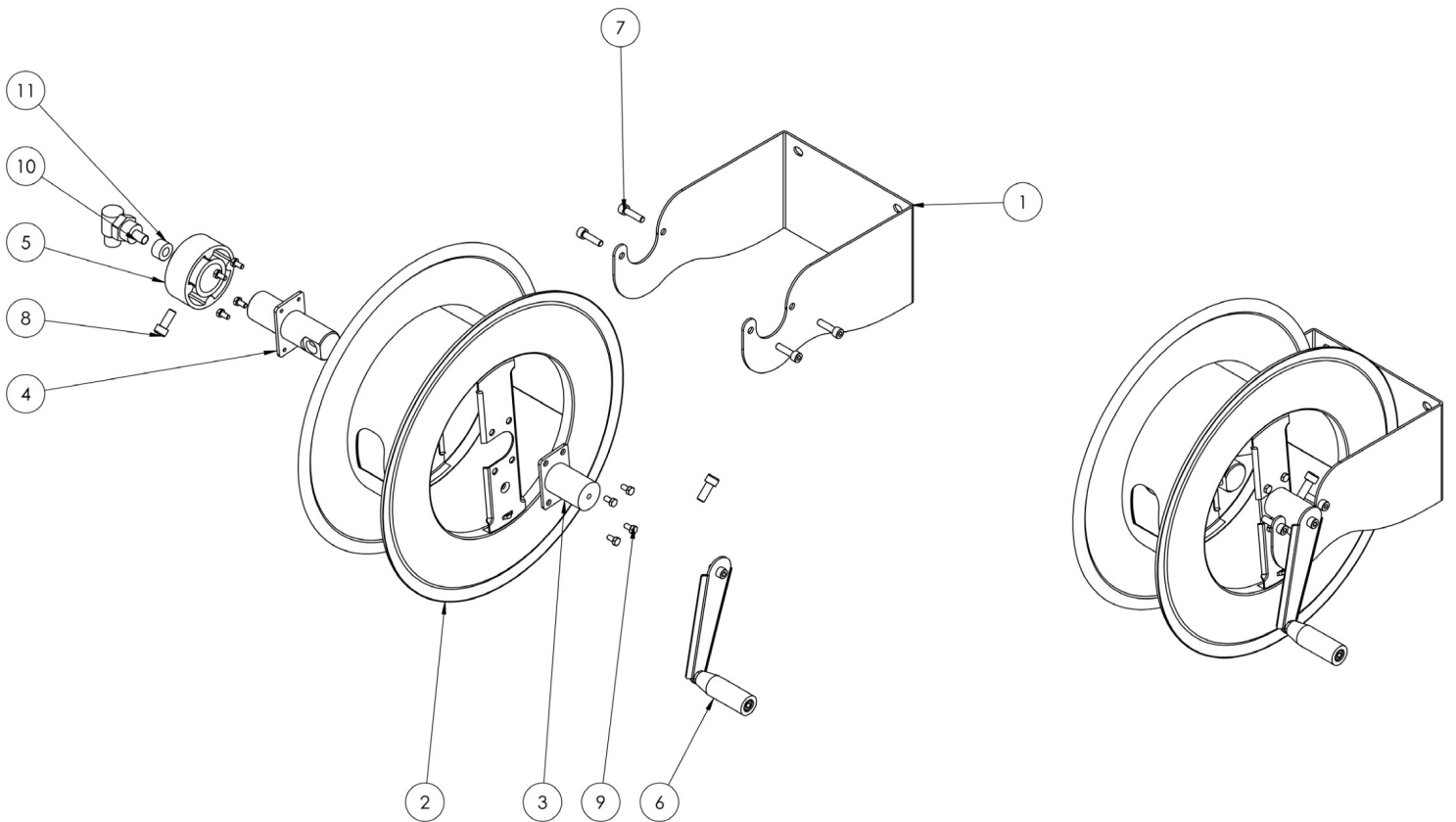
Admitted diameters Diametri ammessi	3/4" - 1"
Hose length in meters Lunghezza tubo	Up to 25 mt 3/4". Up to 20 mt 1" Fino a 25 mt 3/4". Fino a 20 mt 1"
Working pressure Pressione lavoro	Up to 20 bar / Fino a 20 bar
Inlet thread size Connessione Ingresso	1" M
Outlet thread size Connessione uscita	3/4" F
Weight Peso	13 kg
Packing size Dimensione imballo	460x500x550 mm
Raw material sides and roll Materiali costruttivi rullo e fiancate	Carbon Steel Acciaio al carbonio
Raw material shaft and swivel joint Materiali costruttivi perno e giunto	Stainless steel Acciaio inox
Can be used to transfer Adatto all'utilizzo con	AUS32 AdBlue®
Included Accessories Accessori inclusi	Nipple (3/4" o 1") Nipplo (3/4" o 1")
Hard crank Movimento	Manual A manovella

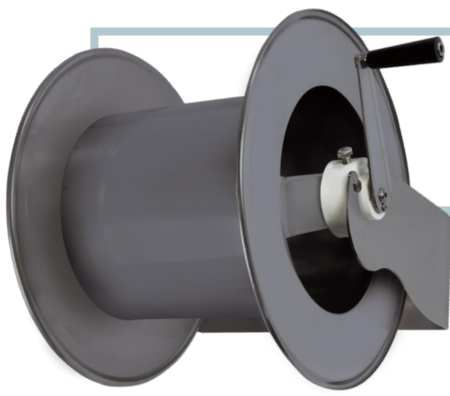
ramex



AVM 9817 AD

EXPLODED VIEW › ESPLOSO

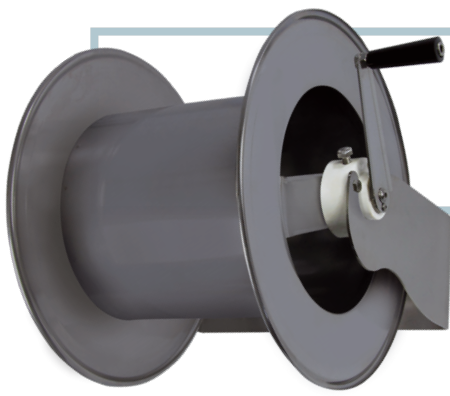




AVM 9817 AD

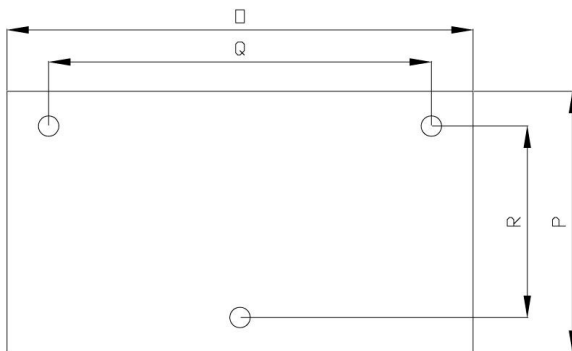
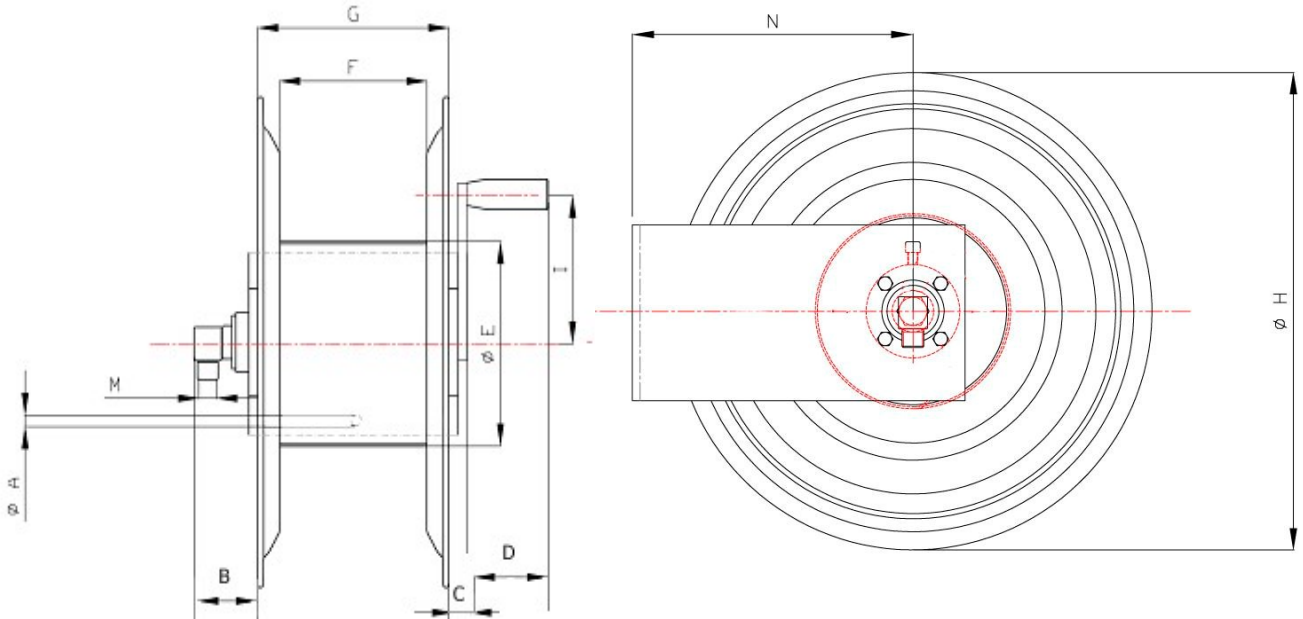
EXPLODED VIEW › ESPLOSO

POS	Description and quantity / Descrizione e quantità	AVM 9817 AD	
1	Base / Base (1x)		
2	Reel / Bobina (1x)		
3	Handle support / Supporto maniglia (1x)		
4	Swivel joint support / Supporto giunto girevole (1x)		
5	Plastic hub / Perno in plastica (2x)		
6	Complete handle / Maniglia completa (1x)		
7	Screw / Vite (4x)		
8	Screw / Vite (1x)		
9	Screw / Vite (6x)		
10	Swivel joint / Giunto girevole (1x)	4971	
11	Bushing seal / Boccia tenuta (1x)		KIT 20 NEW



AVM 9817 AD

DIMENSIONAL DRAWING › DISEGNO DIMENSIONALE



ART.	A	B	C	D	E	F	G	H	I	M	N	O	P	Q	R
AVM 9817 AD	15x11,5 mm	100 mm	60 mm	90 mm	260 mm	300 mm	320 mm	430 mm	150 mm	1"	260 mm	386 mm	150 mm	266 mm	114 mm



AVM 9817 AD

INCLUDED ACCESSORIES › ACCESSORI INCLUSI

HOSE REEL AVVOLGITUBO	NIPPLE NIPPLO	SWIVEL JOINT GIUNTO GIREVOLE
AVM 9817 AD	4914 	4971 

OPTIONAL ACCESSORIES › ACCESSORI OPTIONAL

HOSE REEL AVVOLGITUBO	NIPPLE NIPPLO
AVM 9817 AD	4916 

HOSE TUBO
ON REQUEST SU RICHIESTA 

 <http://ramex.com.ru> 8 (800) 707-66-48

 ramex@ramex.com.ru +7 (495) 540-45-68